

Suszarki do obuwia

Suszarki do obuwia są przystosowane do suszenia butów gumowych w zakładach przetwórstwa spożywczego. Suszarkę można także stosować do wszelkiego rodzaju butów, których producent nie zabrania suszenia powietrzem ogrzanym z obiegiem wymuszonym. Urządzenia wykonane są ze stali nierdzewnej AISI 304 szlifowanej.



Suszarka jednostronna SB 1-08

Produkowane są cztery podstawowe modele suszarek do obuwia:

- jednostronne:
 - SB-1-08 - 8 par obuwia
 - SB-1-16 - 16 par obuwia
- dwustronne:
 - SB-2-16 - 16 par obuwia
 - SB-2-32 - 32 pary obuwia

Suszarki wyposażone są w:

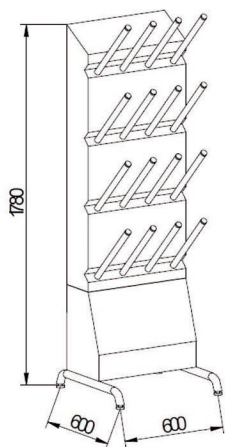
- zawory uniemożliwiające przepływ powietrza w niewykorzystanych rurkach (otwierane samoczynnie po nałożeniu obuwia)
- tygodniowy programator czasowy
- nastawny termostat zabezpieczający przed przegrzaniem obuwia (temp. powietrza do 55°C)
- Lampę bakteriobójczą UV - opcjonalnie



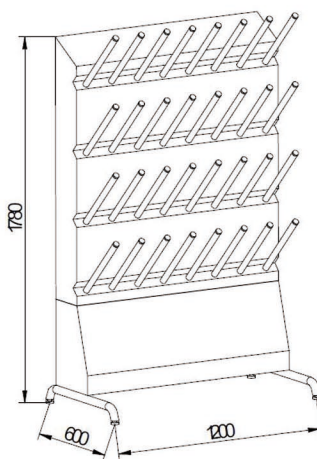
Suszarka dwustronna SB 2-16

Suszarki do obuwia

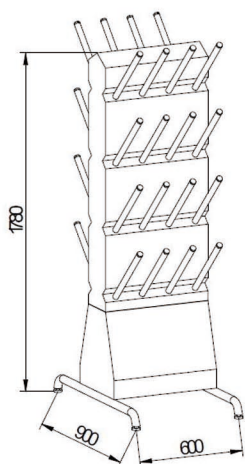
	Model suszarki			
	SB 1-08	SB 1-16	SB 2-16	SB 2-32
Ilość par obuwia	8	16	16	32
Szerokość	580 mm	1180 mm	580 mm	1180 mm
Wysokość	1960 mm	1960 mm	1960 mm	1960 mm
Długość	600 mm	600 mm	900 mm	900 mm
Napięcie zasilania	230V/50Hz	230V/50Hz	230V/50Hz	230V/50Hz
Moc pobierana	3 kW	3 kW	3 kW	4 kW



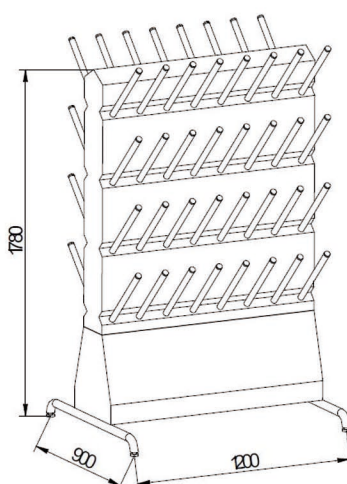
SB 1-08 (8 par)



SB 1-16 (16 par)



SB 2-16 (16 par)



SB 2-32 (32 pary)